

CAIXA DE FILTRAGEM HEPA PARA FORROS

Caixa Filtro Permanente AIRFAN CFH

As **Caixas Filtro Permanente CFH + F** são utilizadas em forros filtrantes ou plenum em salas limpas ou em locais que necessitam alta qualidade na remoção de partículas contaminantes submicrônicas.

A grande vantagem desse equipamento é o fato de não ser uma caixa descartável, troca-se apenas o filtro e não todo sistema.

Possuem ajustes de vazão pela saída do ar, o que evita transtornos de acesso pela entrada do ar.

São fabricadas com colarinho para conexões de dutos 8", 10" e 12".



Modelo CFH

Estágio de Filtragem

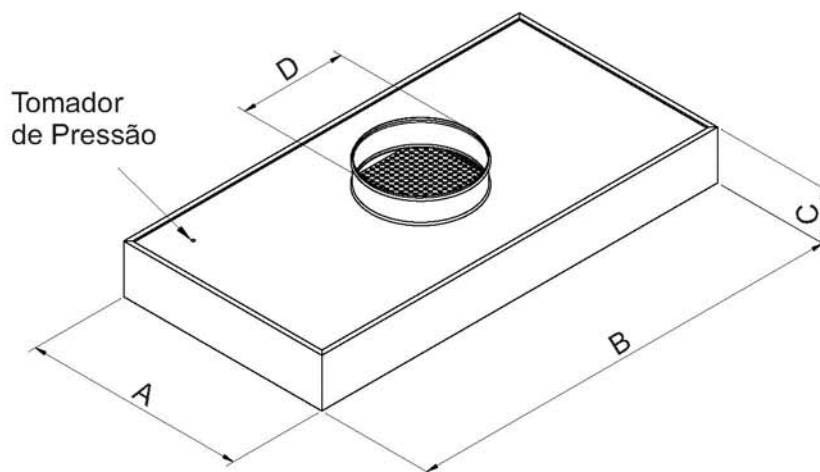
Filtro Absoluto HEPA, classe de filtragem H13 / H14 (Norma Européia EN 1822).

Dimensões

Consultar tabela de especificações técnicas.

Material

A estrutura é fabricada em chapa de aço galvanizado ou pintada em epóxi. A moldura do filtro absoluto é fabricada em perfil de alumínio anodizado.



Especificações Técnicas

A	B	C	D	Vazão	Velocidade	Dpi
336	336	150	200	270 m³/h	0,8 m/s	250 Pa
336	641	150	200	535 m³/h	0,8 m/s	250 Pa
488	488	150	200	600 m³/h	0,8 m/s	250 Pa
641	641	150	250	1080 m³/h	0,8 m/s	250 Pa
641	946	150	250	1600 m³/h	0,8 m/s	250 Pa
641	1251	150	300	2150 m³/h	0,8 m/s	250 Pa
641	1251	225	300	4300 m³/h	0,8 m/s	250 Pa

*Dimensões em mm



INJEÇÃO DE TERMOPLÁSTICOS E TERMOFIXOS
SISTEMAS DE VENTILAÇÃO E EXAUSTÃO

Rua Gama Cerqueira 147 - São Paulo - SP - Brasil - 01539010

www.caramuru.com.br - www.airfan.com.br

Fone: 55 11 2915-8999