



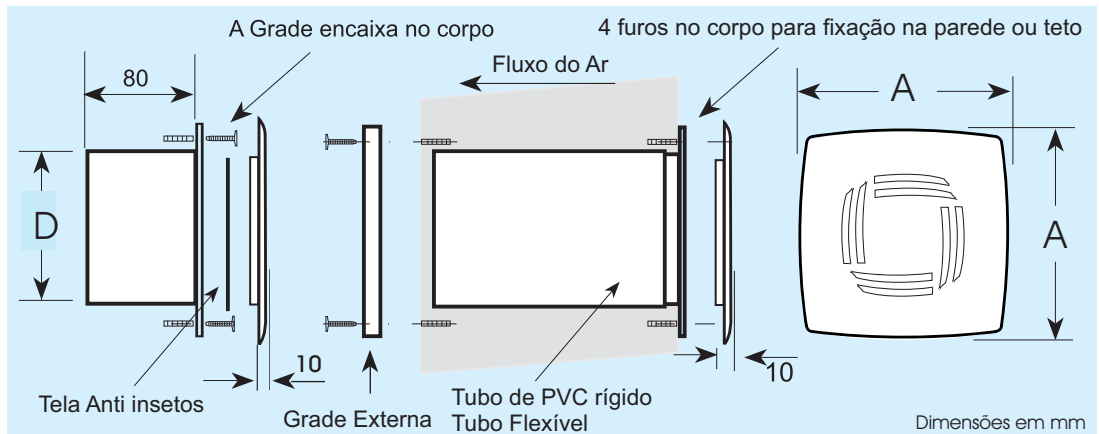
EXAUSTORES E INSUFLADORES DE AR INDUSTRIAIS • COMERCIAIS • DOMESTICOS



AIRFAN D10 AIRFAN D15



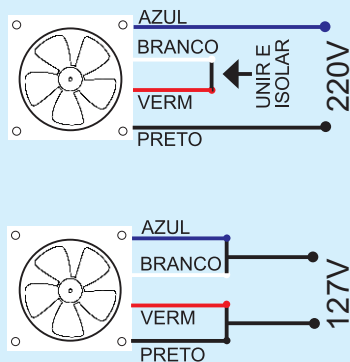
- NOVA GRADE TRASEIRA AUTO FECHANTE PARA TODA LINHA D10 - R10 - C10



CONJUNTO MOTOR EXAUSTOR

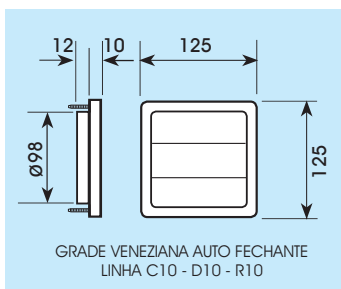
GRADE TRASEIRA VENEZIANA FIXA MODELO D15

LIGAÇÕES ELÉTRICAS



ESPECIFICAÇÕES TÉCNICAS

modelo	mm D	mm A	tensão nominal V	frequência Hz	potência nominal W	rotação rpm	potência sonora dB(A)	kg	pressão (Pa)	vazão m³/h	ambiente m³ m²	
D 10 S R	98	147	127/220	60	28/21	2800	<45	0.60	60	134	20	6
D 10 SH	98	147	127/220	60	39/22	3300	<47	0.80	65	158	24	8
D 10 RH	98	147	127/220	60	39/22	3300	<47	0.80	65	158	24	8
D 15 S R	144	170	127/220	60	33/25	2000	<42	0.70	90	320	48	16
D 15 SH	144	170	127/220	60	40/30	2900	<51	0.90	100	482	55	18
D 15 RH	144	170	127/220	60	40/30	2900	<51	0.90	100	482	55	18
D 15 RMI	144	170	127/220	60	33/25	2000	<40	0.90	100	290	55	18



GRADE VENEZIANA AUTO FECHANTE LINHA C10 - D10 - R10

O MODELO **D15RMI** PROMOVE O FLUXO DO AR NO SENTIDO INVERSO AO DO INDICADO NO DESENHO EFETUANDO A CAPTAÇÃO DE AR DO MEIO EXTERNO ACOMPANHA FILTRO DE AR CLASSE G4

Precauções:
Este aparelho não se destina à utilização por pessoas (inclusive crianças) com capacidades físicas, sensoriais ou mentais reduzidas, ou por pessoas com falta de experiência e conhecimento, a menos que tenham recebido instruções referentes à utilização do aparelho ou estejam sob a supervisão de uma pessoa responsável pela sua segurança. Recomenda-se que as crianças sejam vigiadas para assegurar que elas não estejam brincando com o aparelho. Instalação em paredes lajes e forros.

A altura de instalação destes exaustores não deve ser inferior a 2.30 metros do solo.

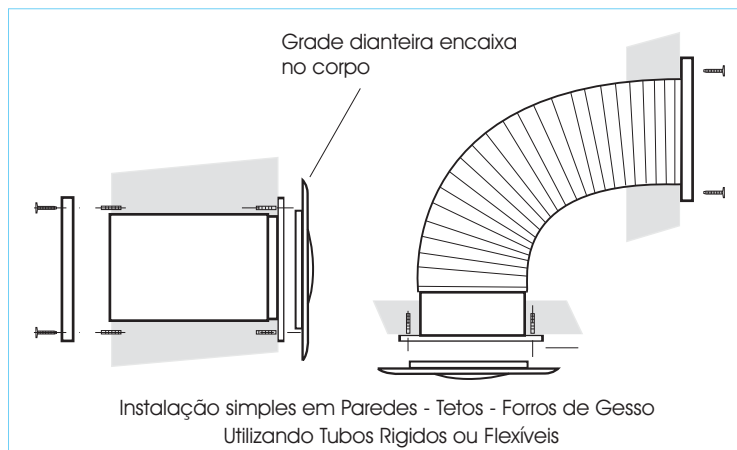
Os Modelos com terminação **R** utilizam mancais com rolamentos blindados
Os Modelos com terminação **S** utilizam mancais sinterizados
Os Modelos com terminação **RH** utilizam mancais com rolamentos blindados e motor de maior potência
Os Modelos com terminação **SH** utilizam mancais sinterizados e motor de maior potência

COMPONENTES DO CONJUNTO

Conjunto Motor Exaustor completo - Grade Traseira
Grade Dianteira - Parafusos com buchas para fixação
Conector elétrico - Manual de Instalação
Garantia de 2 anos

COMPONENTES OPCIONAIS

Sensor de presença com timer ajustável
Controle de velocidade
Válvula anti retorno de ar
Tubos Flexíveis PVC - Alumínio - Especiais



MODELO	Ø da furação na parede ou teto	Ø da tubulação rígida ou flexível
D10	100 mm	100 mm
D15	150 mm	150 mm

Leia sempre o manual de instruções que acompanha o aparelho



ELETRO PLASTICOS CARAMURU LTDA
RUA MESQUITA 272 - SÃO PAULO - SP - BRASIL
01544010 - FONE: 55 11 2915-8999
www.caramuru.com.br • www.airfan.com.br

