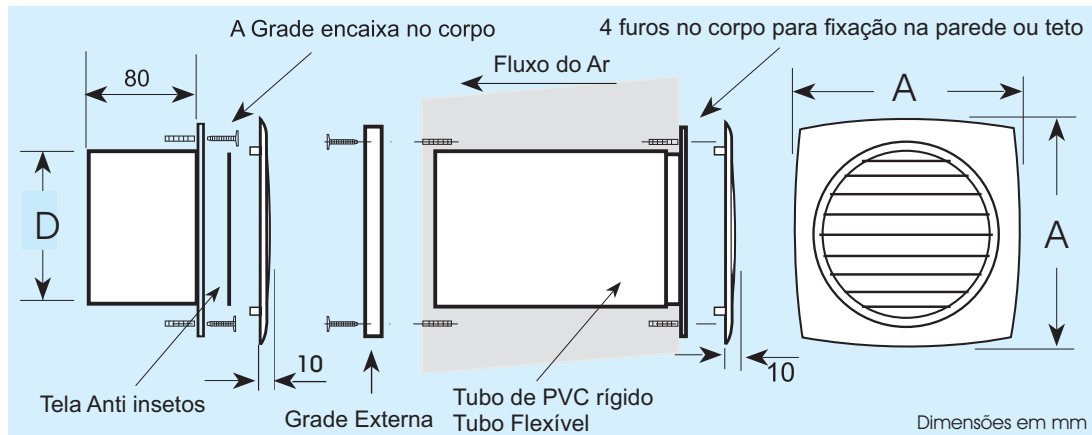




EXAUSTORES E INSUFLADORES DE AR
INDUSTRIAIS • COMERCIAIS • DOMESTICOS



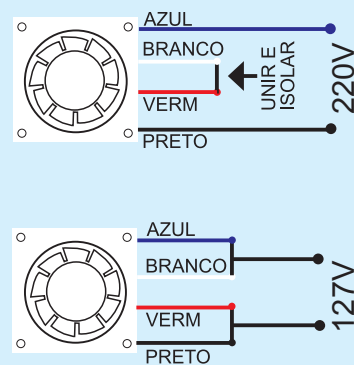
AIRFAN E 15



CONJUNTO MOTOR EXAUSTOR

GRADE TRASEIRA VENEZIANA FIXA

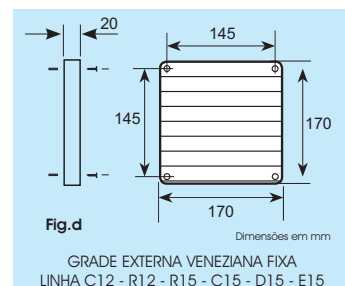
LIGAÇÕES ELÉTRICAS



MODELOS CROMADOS SOB ENCOMENDA

ESPECIFICAÇÕES TÉCNICAS

modelo	mm D	mm A	tensão nominal V	frequência Hz	potência nominal W	rotação rpm	potência sonora dB(A)	kg	pressão (Pa)	vazão m³/h	ambiente m³ m²	
E 15 S	144	170	127/220	60	33/25	2000	<42	0.70	90	320	48	16
E 15 R	144	170	127/220	60	33/25	2000	<42	0.70	90	320	48	16
E 15 SH	144	170	127/220	60	40/30	2900	<51	0.90	100	482	55	18
E 15 RH	144	170	127/220	60	40/30	2900	<51	0.90	100	482	55	18



Precauções:
Este aparelho não se destina à utilização por pessoas (inclusive crianças) com capacidades físicas, sensoriais ou mentais reduzidas, ou por pessoas com falta de experiência e conhecimento, a menos que tenham recebido instruções referentes à utilização do aparelho ou estejam sob a supervisão de uma pessoa responsável pela sua segurança. Recomenda-se que as crianças sejam vigiadas para assegurar que elas não estejam brincando com o aparelho. Instalação em paredes lajes e forros.

A altura de instalação destes exaustores não deve ser inferior a 2.30 metros do solo.

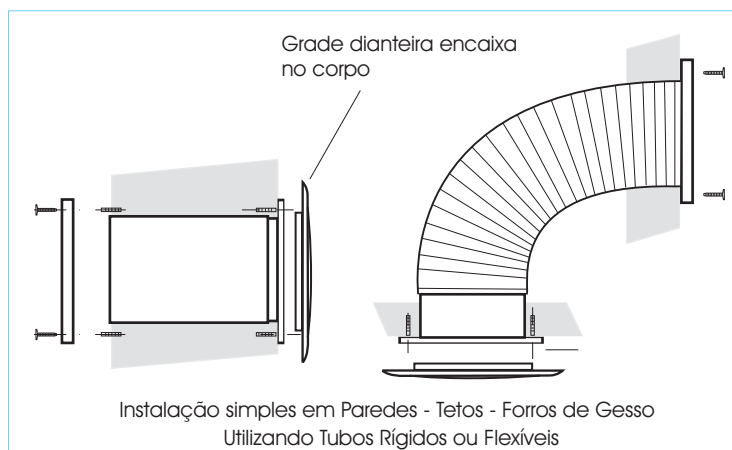
Os Modelos com terminação **R** utilizam mancais com rolamentos blindados
Os Modelos com terminação **S** utilizam mancais sinterizados
Os Modelos com terminação **RH** utilizam mancais com rolamentos blindados e motor de maior potência
Os Modelos com terminação **SH** utilizam mancais sinterizados e motor de maior potência

COMPONENTES DO CONJUNTO

- Conjunto Motor Exaustor completo - Grade Traseira
- Grade Dianteira - Parafusos com buchas para fixação
- Conector elétrico - Manual de Instalação
- Garantia de 2 anos

COMPONENTES OPCIONAIS

- Sensor de presença com timer ajustável
- Controle de velocidade
- Válvula anti retorno de ar
- Tubos Flexíveis PVC - Alumínio - Especiais



MODELO	Ø da furação na parede ou teto	Ø da tubulação rígida ou flexível
E10	100 mm	100 mm
E15	150 mm	150 mm

Leia sempre o manual de instruções que acompanha o aparelho



ELETRÓ PLÁSTICOS CARAMURU LTDA
RUA MESQUITA 272 - SÃO PAULO - SP - BRASIL
01544010 - FONE: 55 11 2915-8999
www.caramuru.com.br • www.airfan.com.br



1957