

MODELO

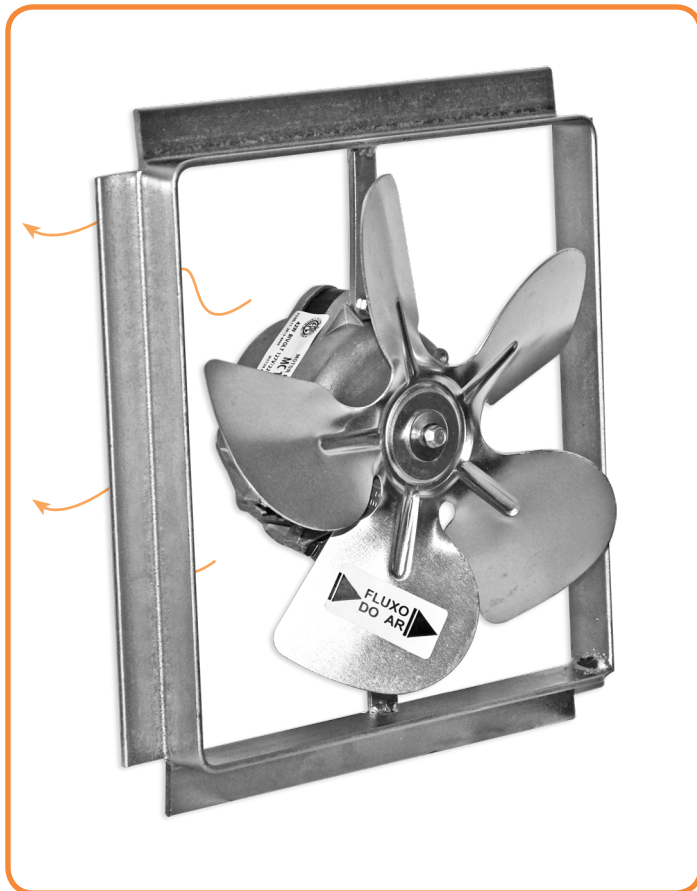
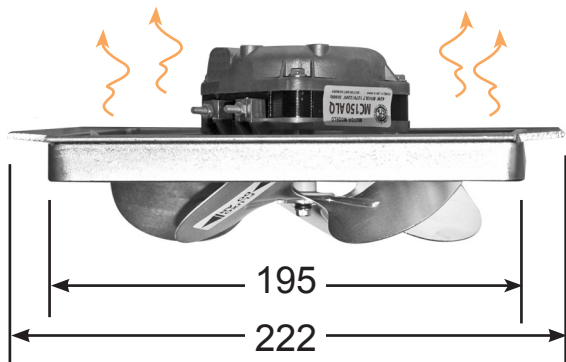
MC150ALQ PRO

**MOTOR PARA CHURRASQUEIRA
PRÉ-MOLDADA COM HÉLICE DE Ø 150 MM**

Dimensões: Área para encaixe de 180mm a 210mm

* MOTOR MAIS POTENTE

- **Potência: 57W/42W - 1/25 hp**
- **Tensão: 127v/220v - Bi Volt**
- **Vazão: 300 m³/h**
- **RPM: 1700**
- **Diâmetro Hélice: 150mm**
- **Cabos com proteção térmica 200°**
- **Suporte Metálico Zincado**

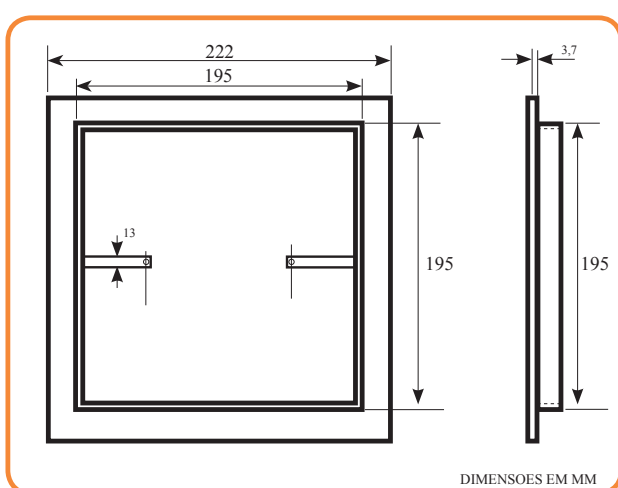
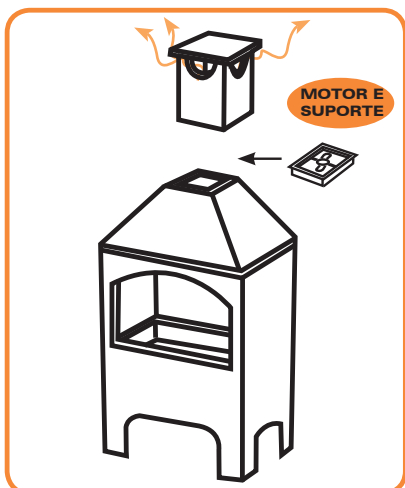


- **Dimer CV02: Com Chave on/off**
- **Conector Elétrico em Baquelite**



INSTALAÇÕES

- **Alvenaria**
- **Aço Inox**
- **Pré Montada**
- **Lanchonetes**
- **Restaurantes**
- **Apartamentos**
- **Espaços Gourmet**



DIMENSÕES EM MM